

第 18 連結散水設備の技術基準

1 送水口

(1) 位置

送水口の位置は、令第28条の2第2項第2号及び規則第30条の3第4号口の規定によるほか、次によること。

ア 防火対象物が面する道路側に設けること。◆

イ 送水口の前面には、消防用ホースの送水時の曲りを考慮した2m以上の空間を確保すること。ただし、送水口の結合金具が自在式の構造のもの又は自在式の媒介結合金具を附置したものは、この限りでない。◆

(2) 構造等

構造は、規則第30条の3第4号イ、ハ及び平成13年消防庁告示第37号の規定によるほか、次によること。

ア 送水口は、各送水区域ごとに設けること。ただし、任意の送水区域を選択できる選択弁を設けた場合は、この限りでない。

イ 双口形の送水口のホース接続口のホース接続に支障のない角度又は間隔は、90度以上、17.5cm以上とする。◆

ウ 管の接続は、管フランジ又は管用ねじとし、呼称は100とすることが望ましい。◆

エ 送水口は認定品を使用すること。★

(3) 標識

標識は、規則第30条の3第4号ニの規定によるほか、第3スプリンクラー設備の技術基準I4(4)の規定を準用すること。

2 配管等

(1) 選択弁

選択弁は、規則第30条の3第2号の規定によるほか、次によること。

ア 選択弁の取付け高さは、床面又は地盤面から0.8m以上、1.5m以下とすること。◆

イ 送水区域を区分するために一斉開放弁を使用する場合は、消防ポンプ自動車の送水で、当該弁の作動検査及び点検が行える場合に限り設置することができるものとするほか、次によること。◆

(ア) 一斉開放弁は、手動開放弁の遠隔操作により開放できること。この場合、手動開放弁を選択弁とすることができる。

(イ) 一斉開放弁の設置位置及び高さについては前アを準用する。

(ウ) 一斉開放弁は、火災の際延焼のおそれのない箇所へ設けること。

(エ) 一斉開放弁の2次側配管の部分には、放水区域に放水することなく、当該弁の作動を試験することができる装置を設けること。

ウ 選択弁、一斉開放弁の設置位置には、当該弁である旨の標識及び送水区域を明示すること。◆

(2) 配管

配管の構造、材質及び施工方法は、規則第30条の3第3号の規定によるほか、次によること。

ア 配管は、原則として地中に埋設（共同溝等への敷設を除く。）しないこと。なお、施工上やむを得ず地中に埋設する場合には、有効な防食措置を講ずること。◆

イ 支持点の位置

(7) 配管の両端の支持は端末とし、制御弁、選択弁又は垂直管等集中荷重のかかる直近に支持点を設けること。

(イ) 支持間隔は、配管のたわみ等による過大応力の発生を考慮し、次表を目安として設けること。◆

配管の呼び (mm)	32以下	40	50	65	80	90以上
支持間隔 (m)	1.5	2	2	2.5	2.5	3

ウ 支持金具、吊り金具等は、管自重、流体重量、熱膨張、水撃作用等のせん断力及び張力に十分に耐えるものを使用すること。

エ 管継手及びバルブ類の材質は、規則第30条の3第3号イの規定によるが、火災の際延焼のおそれのない場所に設けるものは、この限りでない。

◆

オ 管の耐食措置は規則第30条の3第3号ロの規定によるほか、次によること。

(7) 亜鉛メッキについては、JIS H 9124（溶融亜鉛メッキ作業標準）によりJIS H 2107（亜鉛地金）の蒸留亜鉛地金1種又はこれらと同等以上の品質を有する亜鉛地金を使用したものとする。◆

(イ) 溶接による配管を行った部分については、当該溶接箇所を亜鉛メッキと同等以上の性能を有する材料をもって入念に事後処理を施す等耐食措置を講ずること。◆

3 散水ヘッド

(1) 2以上の防火区画（耐火構造の床若しくは壁又は自動閉鎖装置付の防火設備である防火戸による区画をいう。以下第18連結散水設備の技術基準において同じ。）を1送水区域とする場合は、閉鎖型ヘッドを使用すること。

◆

(2) ヘッドの設置要領等は、規則第30条の3第1号イからホの規定によるほか、次によること。

ア 散水ヘッドは、設ける室の使用状況、照明器具等の位置を考慮して、散水に支障のない箇所に取付けること。

イ 2以上の送水区域を設ける場合は、隣接する送水区域が相互に重複するよう、第3スプリンクラー設備の技術基準Ⅲ1(3)ウの規定を準用し、

設けること。◆

(3) 散水ヘッドを設けなくてもよい部分は、規則第30条の2の規定によるほか、次によること。

ア 規則第30条の2第2号のその他これらに類する場所には、化粧室、洗濯場及び脱衣場等を含むものとする。

イ 主要構造部を耐火構造とした防火対象物のうち、耐火構造の床若しくは壁又は自動閉鎖装置付の特定防火設備である防火戸で区画された部分で規則第30条の2第3号のその他これらに類する室の用途に供するものとは、次に掲げる用途に供されるものを含むものとする。

(ア) ポンプ室及び冷凍機室等

(イ) 電話交換機室、電子計算機資料室、放送室及び中央管理室等

(ウ) ボイラー室、乾燥室、その他これらに類する室

(エ) 第3スプリンクラー設備の技術基準Ⅱ4(1)イの用に供する室◆

ウ 規則第30条の2第4号のその他これらに類する電気設備には、蓄電池、充電装置、配電盤及び開閉器等をふくむものとする。

なお、当該電気設備が設置されている場所に前イによる区画をすること。◆

エ 規則第30条の2第5号のその他これらに類する部分には、吸排気ダクト、メールシュート、ダストシュート及びダムウェダの昇降路等をふくむものとする。

(4) 前(3)に該当し、散水ヘッドを設けなくてもよい部分で、前(3)イ(イ)から(エ)及び(3)ウの用途には、第3スプリンクラー設備の技術基準Ⅱ4(3)イの規定を準用すること。◆

4 凍結防止

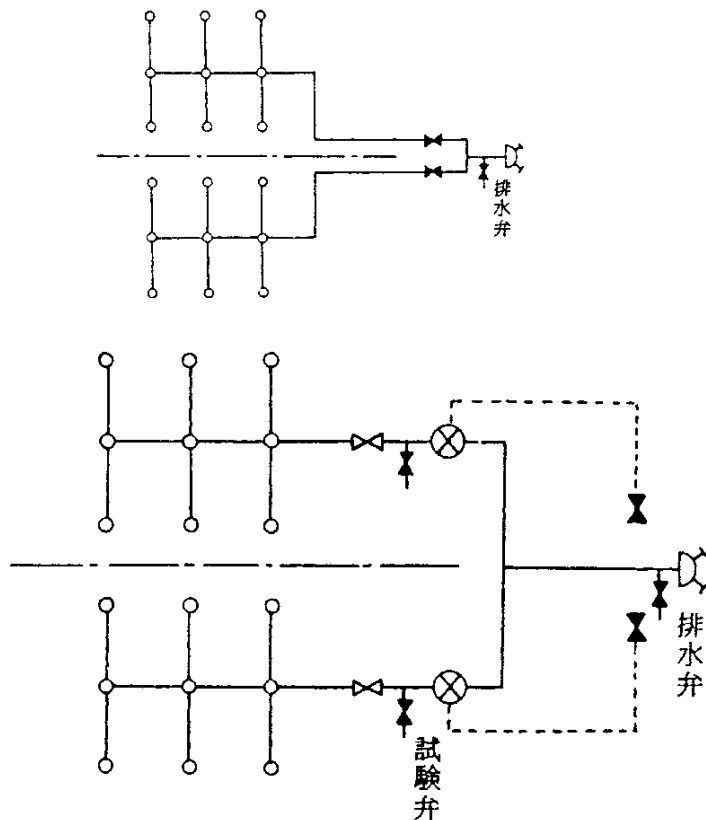
第2屋内消火栓の技術基準7の規定によること。◆

5 開放型散水ヘッド

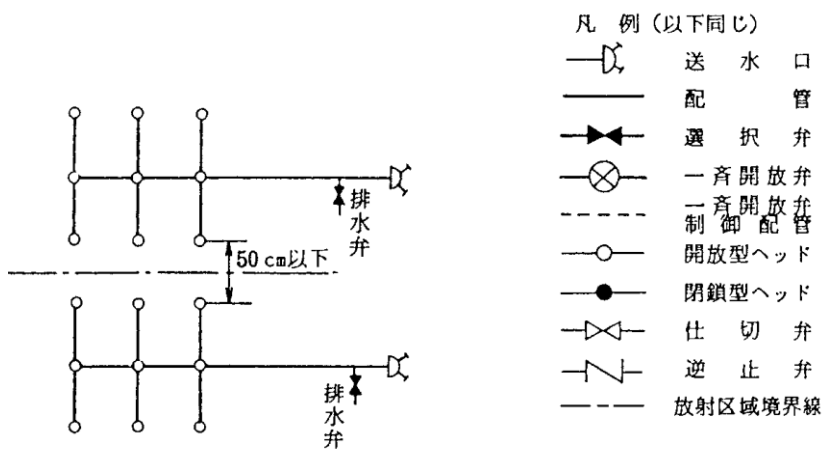
開放型散水ヘッドを設ける場合は、次によること。

(1) 送水口・選択弁・ヘッドとの関係及び系統は、次の例によること。◆

ア 各送水区域を防火区画する場合



イ 各送水区域を防火区画しない場合



(2) 配管

ア 開放型ヘッドを用いる散水設備の管口径は、1の送水区域の散水ヘッドの取付け個数に応じ、次の表に掲げる管の呼び以上とすること。

散水ヘッドの取付個数	1	2	3	5以下	10以下
管の呼び(mm)	32以上	40以上	50以上	65以上	80以上

イ 管の呼びの大きさは、前アによるほか1の送水区域に接続される散水ヘッドの数に応じ、その放水量及び散水ヘッドにおける速度水頭、実揚

程、配管、弁、継手ならびに送水口の全摩擦損失水頭を計算して定めること。◆

なお、この場合散水ヘッドの放水圧力は0.5MPa以上、放水量180ℓ/min以上とすること。

ウ 送水口で消防ポンプ自動車を送水する場合の全揚程は100m以下とすること。◆

(3) 散水ヘッド

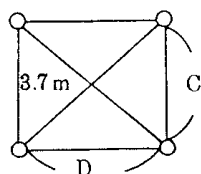
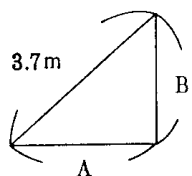
ア ヘッドは認定品を使用すること。★

イ 1送水区域ごとに自動火災報知設備の警戒区域を設定すること。◆

ウ ヘッドの設置要領等は、規則第30条の3第1号ロ及びハの規定によるほか、次によること。

(ア) ヘッドの取付け面との距離は50cm以下とすること。◆

(イ) 設置間隔は、次表の数値以下とすること。◆



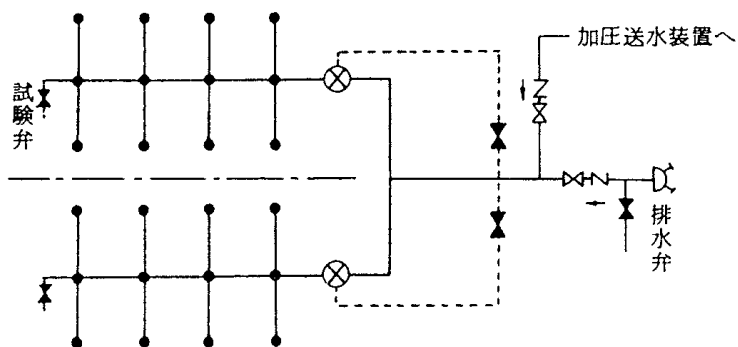
A	B	C	D
0.2	3.694	0.4	7.389
0.4	3.678	0.8	7.357
0.6	3.651	1.2	7.302
0.8	3.612	1.6	7.225
1.0	3.563	2.0	7.125
1.2	3.500	2.4	7.000
1.4	3.425	2.8	6.850
1.6	3.336	3.2	6.672
1.8	3.233	3.6	6.465
2.0	3.113	4.0	6.226
2.2	2.975	4.4	5.950
2.4	2.816	4.8	5.632
2.6	2.632	5.2	5.265
2.8	2.418	5.6	4.837
3.0	2.166	6.0	4.331
3.2	1.857	6.4	3.751
3.4	1.459	6.8	2.919
3.6	0.854	7.2	1.709

6 閉鎖型散水ヘッド

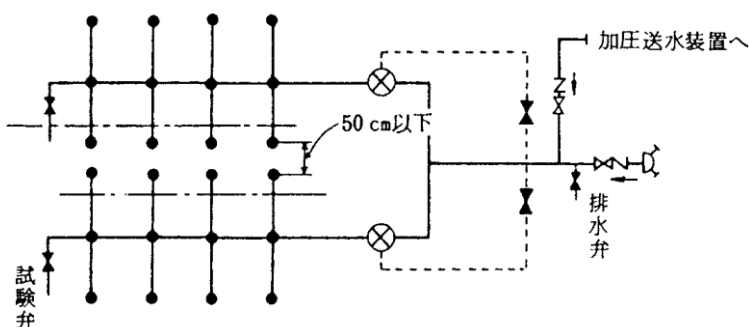
閉鎖型散水ヘッドを設ける場合は、次によること。

(1) 送水口・選択弁・ヘッドとの関係及び系統は、次の例によること。◆

ア 各送水区域を防火区画する場合



イ 各送水区域を防火区画しない場合



(2) 配管

ア 散水設備の管口径は、1の送水区域の散水ヘッドの取付け個数に応じ、次の表に掲げる管の呼び以上とすること。◆

散水ヘッドの取付個数	2	3	5以下	10以下	20以下
管の呼び(mm)	25以上	32以上	40以上	50以上	65以上

イ 散水設備は、次の各号に適合する加圧送水装置に直結した管の呼びで100mm以上の配管を設けること。◆

- (ア) 加圧送水装置は、専用若しくは他の消火設備のポンプと兼用又は高架水槽等とし、火災の際ただちに送水できること。
- (イ) 加圧送水装置の吐出量は、ヘッド1個90ℓ/minに5を乗じて得た量以上とすること。なお、水源水量は、設置されるヘッドの当該設置個数（当該設置個数が5を超えるときは、5とする。）に1.2m³を乗じて得た量以上とすること。
- (ウ) 加圧送水装置の揚程は、ヘッド圧力0.1MPaを基準とし、第3スプリンクラー設備の技術基準 I 1 (2)イ、規則第14条第1項第11号イ及びびロの規定を準用する。

ウ 1送水区域ごとに規則第14条第1項第5の2号の基準に適合する末端試験弁を設けること。この場合、加圧送水装置と直結した部分には、逆

止弁及び仕切弁を設けること。また、末端試験弁から放水される水が安全な場所へ排出できるよう措置すること。◆

(3) 散水ヘッド

ア ヘッドは、「閉鎖型スプリンクラーヘッドの技術上の規格を定める省令(昭和40年自治省令第2号)に定める標準型スプリンクラーヘッド(小区画型ヘッドを除く)とし、感度種別は2種のものを使用すること。★

イ ヘッドの設置要領等

ヘッドの設置要領等は、規則第30条の3第1号ロ及びハの規定によるほか、次によること。

(ア) ヘッドの設置間隔は、第3スプリンクラー設備の技術基準Ⅱ2によること。★

(イ) ヘッドの取付け面との距離は、規則第13条の2第4項第1号イからへ及び第3スプリンクラー設備の技術基準Ⅱ3(1)から(9)までによること。◆

7 連結散水設備の設置を要しない場所

連結散水設備の設置を要しない場所は、令第28条の2第3項、第4項及び規則第30条の2の2に掲げる場所とする。

8 総合操作盤

第25の2総合操作盤の技術基準によること。

9 令第32条の特例基準

第2屋内消火栓設備の技術基準9(4)の規定を準用する。